

## MIGRACIÓN DE IP SIMPLE

NVT PHYBRIDGE

INTERRUPTOR LPC POLAR

FICHA DE DATOS



### Ethernet y PoE

sobre un solo par de cables con un alcance de 365 m (1200 pies)

El conmutador LPC plug and play PoLRE (Power over Long Reach Ethernet) es un conmutador ethernet no administrado de 8 puertos. Este potente conmutador ofrece Ethernet y PoE a través de un solo par de cables con un alcance de 365 m (1200 pies).

PoLRE fue diseñado para hacer que la migración a IP sea rápida, fácil y rentable al aprovechar una infraestructura UTP de par único existente. Beneficios incluidos:

- Acelerar el retorno de la inversión al reducir los costos de infraestructura;
- Colapsar el tiempo de planificación y despliegue;
- Eliminación de barreras, riesgos, interrupciones y costos de infraestructura;
- Crear una plataforma IP robusta que sea fácil de configurar, implementar y administrar.

A diferencia de otras tecnologías de conmutadores Ethernet, el conmutador PoLRE LPC ofrece:

#### Velocidad, alcance y potencia

El LPC ofrece 10 Mbps (simétrico, dúplex completo) y PoE a través de un solo par de UTP con un alcance de 365 m (1200 pies). Está diseñado para admitir teléfonos IP y otros dispositivos compatibles con IEEE. No hay reducción en la velocidad del ancho de banda en función de distancias más largas.

#### Implementación sencilla

PoLRE LPC se diseñó para que las pequeñas empresas o las empresas distribuidas simplifiquen su migración de IP. No se requiere configuración de red.

## Conmutador PoLRE LPC de un vistazo

El conmutador PoLRE LPC es un conmutador no administrado de 8 puertos de alto rendimiento que ayuda a maximizar el retorno de la inversión y reducir el costo total de propiedad.

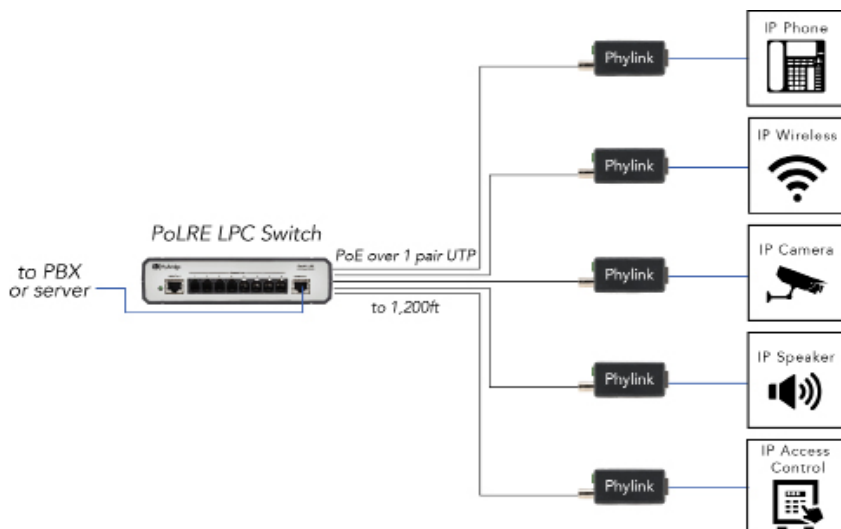
El PoLRE LPC transforma la infraestructura existente de dos hilos en una sólida plataforma IP con potencia ideal para teléfonos IP y otros dispositivos IP compatibles con IEEE.

### Ventajas

- Migración de IP rápida, sencilla y rentable
- Conmutador no administrado plug-and-play
- Ethernet y PoE a través de un solo par de cables con 4 veces el alcance de los conmutadores tradicionales

Miembro de la serie CHARIoT de conmutadores PoE de largo alcance

**CHARIoT**  
by NVT Phybridge



## Especificaciones técnicas del switch no administrado PoLRE de 8 puertos

Modelo	NV-PL-08
Dimensiones	<ul style="list-style-type: none"> <li>• 1.77" x 7.01" x 4.72" (AlxAnxPr)</li> <li>• 4,5 cm x 17,8 cm x 12 cm (alto x ancho x profundidad)</li> <li>• Peso: (0,679 libras) 0,308 kg</li> </ul>
Interfaz: ethernet <small>enlace ascendente (truncal IP)</small>	2 puertos RJ45: 10/100 Base-T con detección automática, selección de velocidad independiente, Ethernet IEEE 802.3, cable de cobre CAT5
Interfaz: <small>enlace descendente</small> (PoE e IP al adaptador)	8 conectores RJ11 Distancia máxima: cable CAT3 UTP de 1200 pies (365 m), 24 AWG Velocidad: 10 Mbps (dúplex completo) Potencia: 15 vatios

El PoLRE 8 modelo NV-PL-08 viene con un conmutador de 8 puertos, 2 adaptadores Phylink y una fuente de alimentación externa de 100 vatios.

Fuente de alimentación	48 VCC
Energía Consumo	2.9W
Inyección de energía (PoE)	48 V CC; Los dispositivos de punto final deben cumplir con IEEE 802.3af
Operando Temperatura	14 °F a 115,6 °F (-10 °C a 45,5 °C)
Humedad	10 % a 95 % (sin condensación) a 95 °F (35 °C)
Externo Fuente de alimentación	Fuente de alimentación externa de 100w incluida. Fuentes de alimentación superiores opcionales disponibles.
Montaje en rack	Modelo NV-PL-RMEC10 

Las especificaciones están sujetas a cambios sin previo aviso.

## Especificaciones técnicas del adaptador Phylink

Modelo	NV-PL-PA-011-6 (se vende como paquete de 6)
Dimensiones	<ul style="list-style-type: none"> <li>• 0.71" x 1.1" x 2.56" (AlxAnxPr)</li> <li>1,8 cm x 2,8 cm x 6,5 cm (alto x ancho x profundidad)</li> <li>• Peso: 0,78 oz (22 g)</li> </ul>
Interfaz POLAR <small>cambiar de lado)</small>	1 puerto RJ11: cable de par trenzado único sin blindaje CAT3. Entre la placa de pared y el adaptador, puede reutilizar el cable de línea existente al realizar un desplazamiento de DNIC / POTS.
Interfaz ethernet <small>página: para extremo IP dispositivo de punto</small>	1 puerto RJ45: 10 Base-T

Fuente de alimentación	48 VCC
Energía Consumo	0.9W
Inyección de energía (PoE)	Voltaje de CC en el puerto RJ45: <ul style="list-style-type: none"> <li>• 54 V máx.</li> <li>• 37 V cuando está a 1200 pies (365 m) de distancia de su interruptor PoLRE alimenta Clase 1, Clase 2 y algunos Dispositivos IP compatibles con IEEE 802.3af de clase 3</li> </ul>
Operando Temperatura	32 °F a 104 °F (0 °C a 40 °C)
Humedad	10 % a 95 % (sin condensación) a 95 °F (35 °C)

Las especificaciones están sujetas a cambios sin previo aviso.